

# LADDOMATIC® 125

Motoriserad laddgrupp, DN25 och DN32.



Laddomatic 125 är en serie motoriserade laddkoppel för biobränslepannor base-rade på våra pålitliga shuntventiler och vårt välkända Thermomatic sortiment.

- Laddgrupperna har en kapacitet på upp till 70 kW för DN25 och 170 kW för DN32.
- Enheten höjer pannans verkningsgrad genom att snabbt se till att rätt arbetstemperatur uppnås.
- Laddgrupperna höjer returtemperaturen till pannan vilket skyddar pannan från korrosion och förlänger pannans livslängd avsevärt.
- Med vårt Thermomatic sortiment optimeras styrningen perfekt efter alla sorters system.
- Enheterna laddar tanken med lågt flöde för att se till att bästa komfort uppnås.
- Den högeffektiva lågenergipumpen tillsammans med en tät isolering ger en energisnål laddgrupp.
- Enkel installation tack vare standardiserade inbyggnadsmått och anslutningar.
- Väggfäste ingår som standard.

## Tekniska data DN25

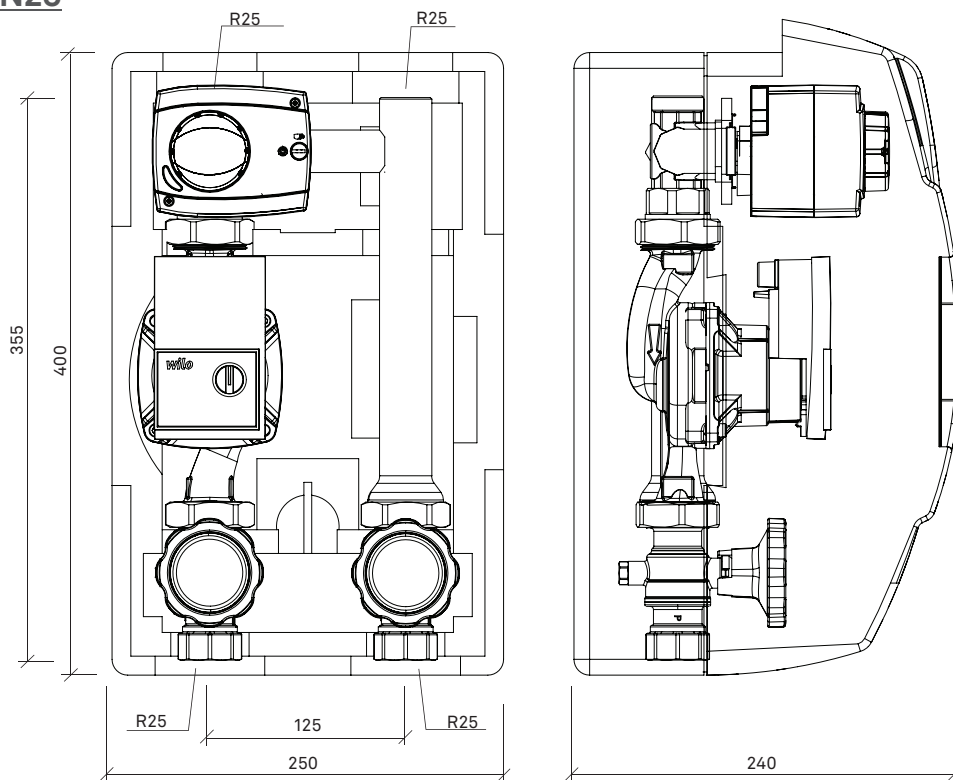
Ställdon:	Utan ställdon <b>Thermomatic TVM</b> <b>Thermomatic CC</b>
Pump	6 m, 180 mm
Anslutning:	R25
Kvs-värde:	10,0
Max panneffekt:	<b>70 kW</b>

## Tekniska data DN32

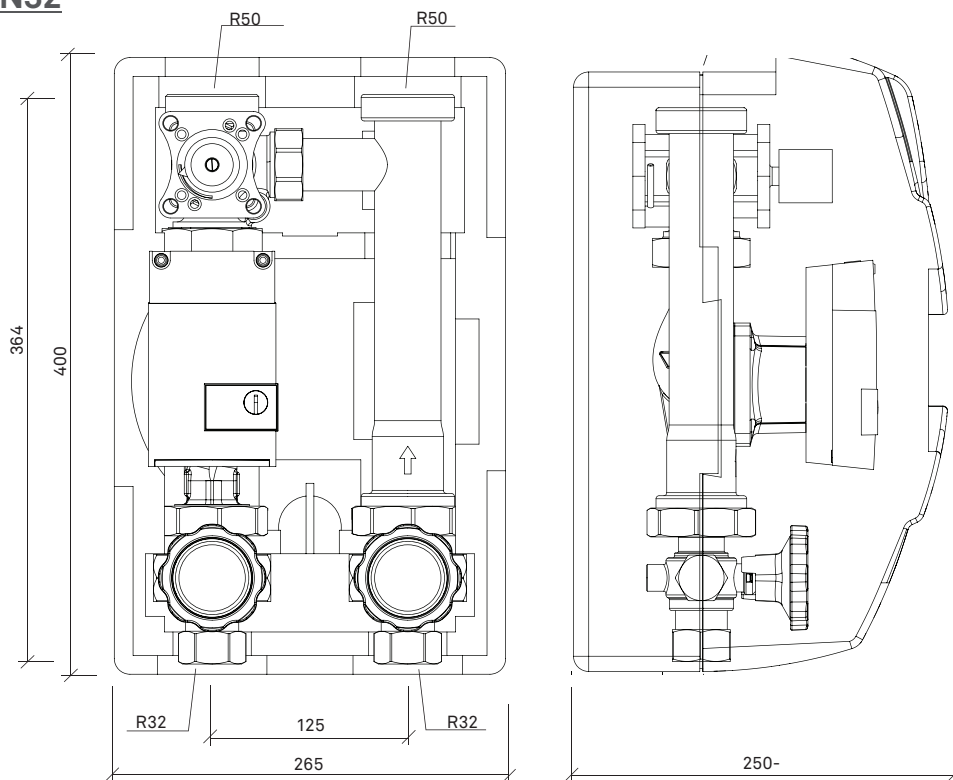
Ställdon:	Utan ställdon <b>Thermomatic TVM</b> <b>Thermomatic CC</b>
Pump:	7,5 m, 180 mm (max 95 kW) 10 m, 180 mm (max 170 kW)
Anslutning:	R32
Kvs-värde:	17,0
Max panneffekt:	170 kW

## Dimensioner och anslutningar

### DN25



### DN32



### Tillbehör

Se separat blad.