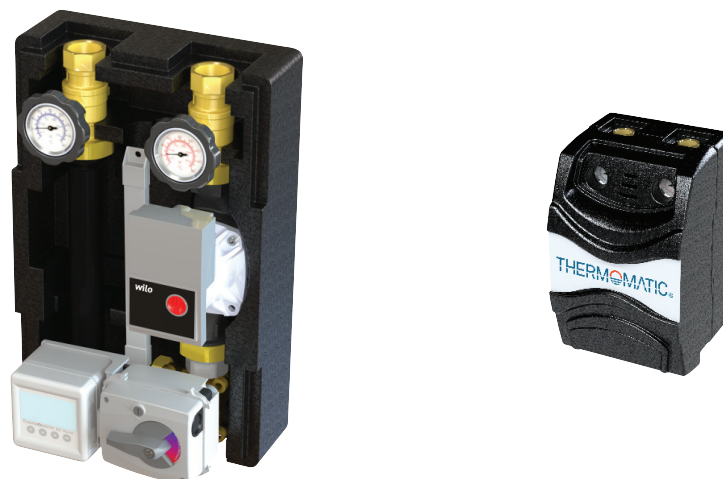


THERMOMATIC® 125

Mischventilgruppe zur Regelung in Heiz- oder Kühlsystemen



Thermomatic 125 ist eine Serie von Mischventilgruppen mit einer Mischfunktion für sowohl Heiz- als auch Kühlsysteme. Den Kern der Serie bilden unsere zuverlässigen Mischventile und unsere bewährten Thermomatic Steuerungen.

- Die Mischventilgruppen sind so optimiert, dass sie dank Mischautomatik sicher und genau den Energiebedarf des Systems berücksichtigen.
- Die Lüftungsfunktion der Isolierung schützt die Einheit vor Kondensbildung in Kühlsystemen.
- Die Kombination aus hocheffizienter Pumpe und dichter Isolierung ergibt eine energiesparende Mischventilgruppe.
- Einfache und übersichtliche Installation dank standardisierter Einbaumaße. Wandbefestigung standardmäßig enthalten.
- Bei mehr als einer Mischventilgruppe sorgt ein Verteilerbalken für eine übersichtliche und einfache Installation.

Technische Daten DN25

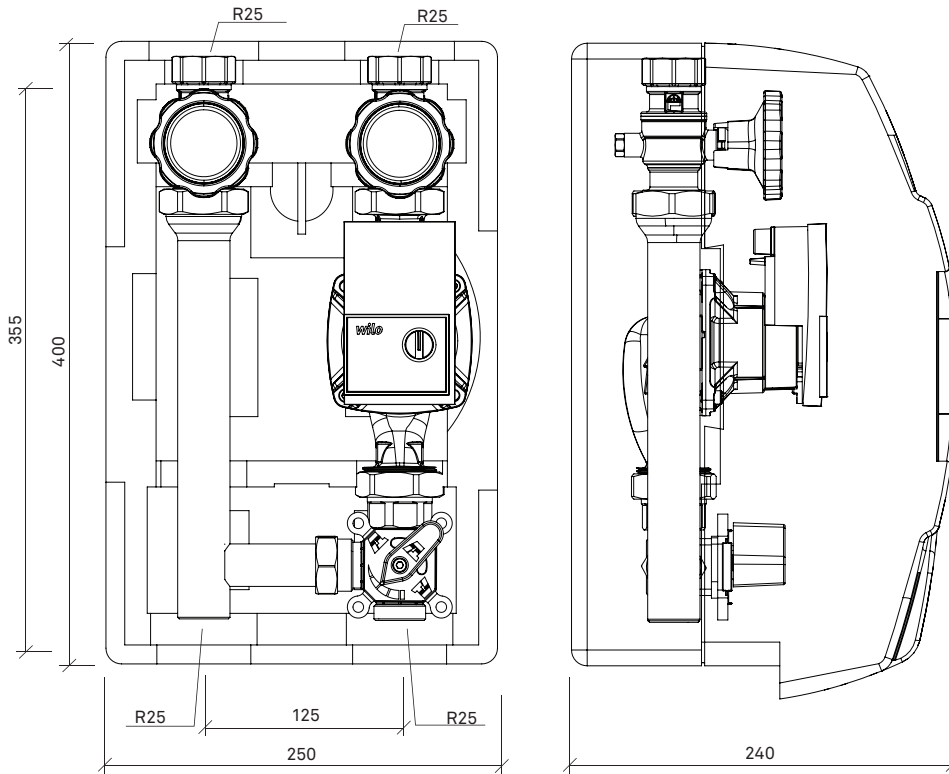
Stellmotoren:	Ohne Stellmotor Thermomatic TVM Thermomatic CC Thermomatic EC Home R Thermomatic EC Home WL
Pumpe:	6 m, 180 mm
Anschluss:	R25
Kvs-Wert:	6,0 oder 10,0

Technische Daten DN32

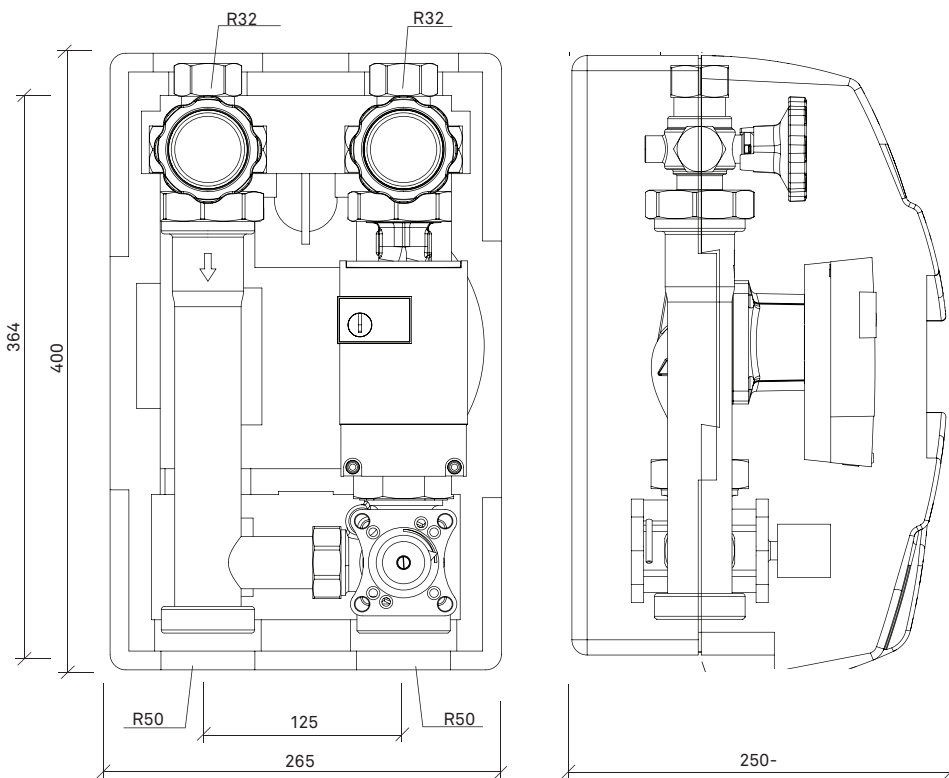
Stellmotoren:	Ohne Stellmotor Thermomatic TVM Thermomatic CC Thermomatic EC Home R Thermomatic EC Home WL
Pumpe:	7,5 m, 180 mm 10 m, 180 mm
Anschluss:	R32
Kvs-Wert:	17,0

Maße und Anschlüsse

DN25



DN32



Zubehör

Sehen Sie separate Broschüre.