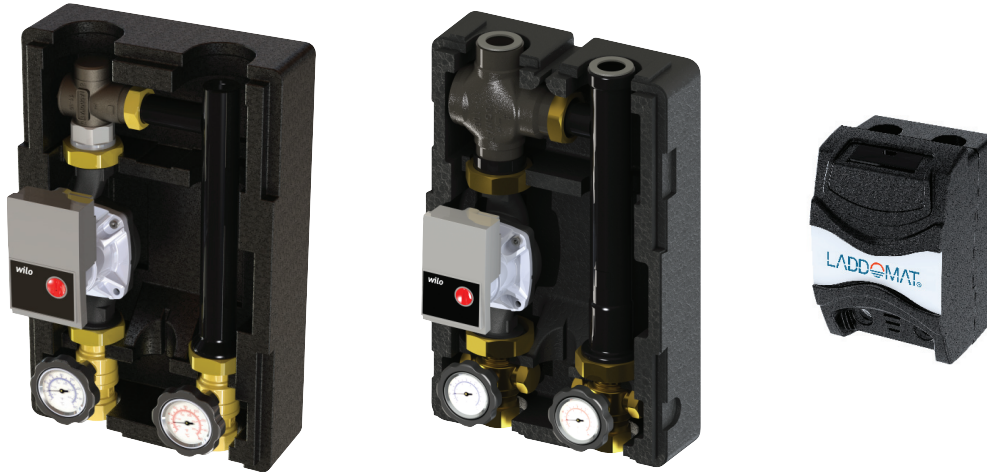


LADDOMAT® 125

Thermische Ladeeinheit und Rücklaufanhebung



Laddomat 125 ist eine Serie thermischer Rücklaufanhebungen für Bio-brennstoffkessel auf Basis unserer bewährten Laddomat 11-Serie.

- Die Rücklaufanhebungen verfügen über eine Kapazität von bis zu 60 kW bei DN25 und 95 kW bei DN32.
- Die Einheiten erhöhen die Rücklauftemperatur zum Kessel, schützen diesen vor Korrosion und verlängern somit die Lebensdauer deutlich.
- Das eingebaute Thermoventil steigert den Wirkungsgrad des Kessels, indem es dafür sorgt, dass die richtige Arbeitstemperatur schnell erreicht wird.
- Die Einheiten laden den Pufferspeicher mit niedrigem Durchfluss, um höchstmögliche Effektivität zu gewährleisten.
- Die Kombination aus hocheffizienter Pumpe und dichter Isolierung ergibt eine energiesparende Ladeinheit.
- Einfache Installation dank standardisierter Einbaumaße und Anschlüsse. Wandbefestigung standardmäßig enthalten.

Technische Daten DN25

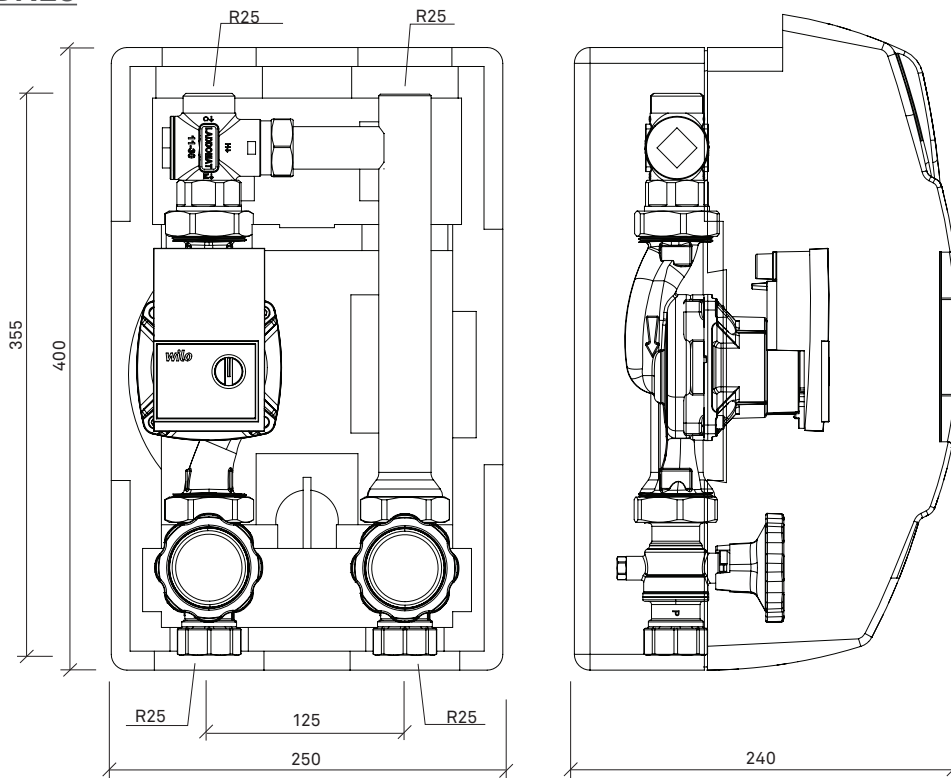
Ventil:	Laddomat 11-30
Thermoelement:	45°, 53°, 57°, 63°, 66°, 72°, 78°, 83° oder 87°C
Pumpe:	6 m, 180 mm
Anschluss:	R25
Max. Kesselleistung:	60 kW

Technische Daten DN32

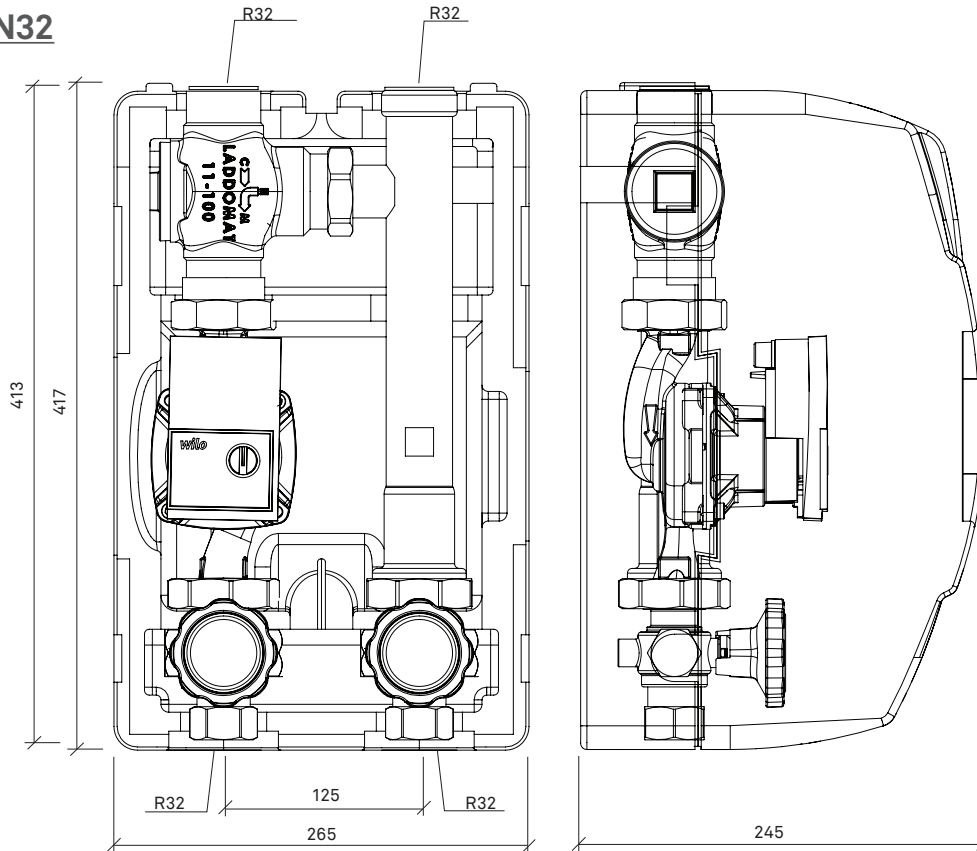
Ventil:	Laddomat 11-100
Thermoelement:	45°, 53°, 57°, 63°, 66°, 72°, 78°, 83° oder 87°C
Pumpe:	7,5 m, 180 mm
Anschluss:	R32
Max. Kesselleistung:	95 kW

Maße und Anschlüsse

DN25



DN32



Zubehör

Sehen Sie separate Broschüre.