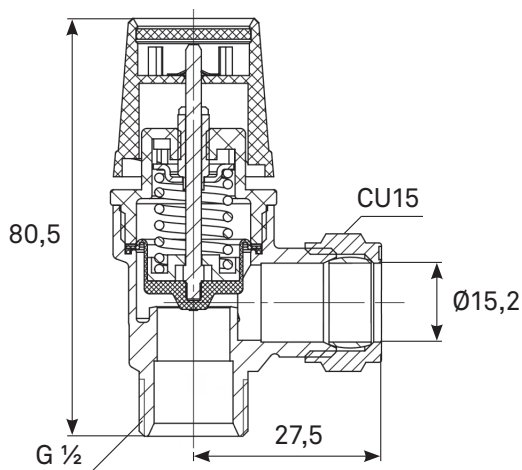


Termoventiler SV

Säkerhetsventil, 6,0 bar



Termoventiler SV är en säkerhetsventil för tappvatteninstallationer.

Benämning

Höglyftande säkerhetsventil.

Användningsområde

Tappvatten.

Konstruktion

Mediaberörda delar i avzinkningshärdig mässing med membrantätning i EPDM. Anslutning utvändig gänga G ½ och utlopp med klämring för kopparrör CU 15mm. Nyckelgrepp. Levereras med förinställt, ej justerbart öppningstryck.

Tryck och temperatur

Högsta tillåtna arbetstryck: 10 bar

Öppningstryck: se tabell

Högsta tillåtna arbetstemperatur: +120°C

Lägsta tillåtna arbetstemperatur: -10°C

Märkning

DN, material och flödesriktning på hus.

CE och öppningstryck på skyddshatten.

Godkännande

CE, SS-EN 1491.

Skötsel och underhåll

Säkerhetsventilen är normalt skötsel- och underhållsfri, men bör funktionstestas två gånger per år.

Installation

Säkerhetsventilen ska monteras enligt gällande föreskrifter.

Varianter

Tryck 1,5, 2,5, 3,0, 9,0 och 10,0 bar på förfrågan.

Materialspecifikation

Hus	Avzinkningshärdig mässing
Mutter	Avzinkningshärdig mässing
Klämring	Mässing
Fjäder	Rostfritt stål
Membrantätning	EPDM
Packning	POM
Skyddshatt	PA (nylon)

Vi reserverar oss för tryckfel och eventuella ändringar