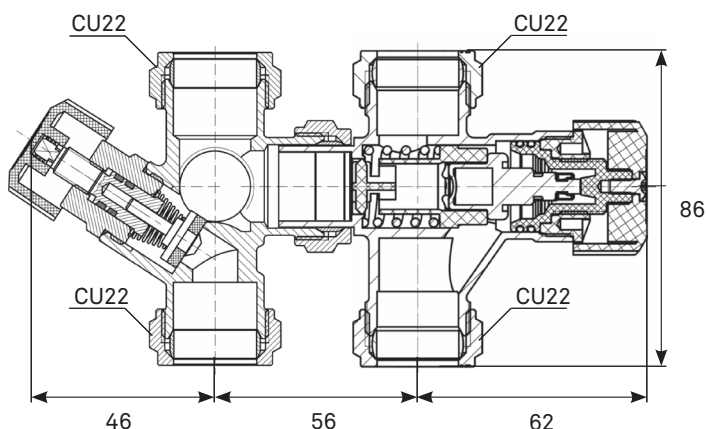


Termoventiler VC

Ventilkombination



Termoventiler VC är en kombination av avstängningsbackventil och blandningsventil för tappvarmvatten.

Benämning

Ventilkombination med fyra anslutningar.

Användningsområde / funktion

Fyller på varmvattenberedare med kallvatten. Blandar varmvatten och kallvatten för att få lämplig temperatur på tappvarmvattnet. Inställningsområde 35–65°C.

Konstruktion

Blandningsventil i avzinkningshärdig mässing med ventiltrör. Fyra anslutningar CU 22. Ventiltröret har två pluggade anslutningar G ½. Inbyggd backventil i ventiltrör samt möjlighet att ansluta säkerhetsventil och/eller vakuumventil.

Tryck och temperatur

Högsta tillåtna arbetstryck: 10 bar
Högsta tillåtna arbetstemperatur: +90°C
Lägsta tillåtna arbetstemperatur: +2°C

Märkning

Blandningsventil: CR, pil för ingång varmt, ingång kallt och utgång blandat vatten. Temperaturkontroll och fabrikat på ratt.
Ventiltrör: CR, pil för flödesriktning. Flödeskontroll och fabrikat på ratt.

Skötsel och underhåll

Ventilkombinationen är normalt underhållsfri, men bör kontrolleras med jämna mellanrum.

Installation

Muttrar dras åt med fast nyckel eller skiftnyckel enligt montageanvisning. Klämringsskoppling för mjuka och hårda kopparrör, tunnväggiga stålrör, kromade kopparrör och PEX-rör. Stödhylsa ska användas för alla utom hårda kopparrör.

Vid annan montering än bild ovan får enbart klämringsskoppling användas på blandningsventilens släta ända.

Materialspecifikation

Blandningsventil

Hus	Avzinkningshärdig mässing
Fjäder	Rostfritt stål
O-ring	EPDM
Mutter	Avzinkningshärdig mässing
Klämring	Mässing
Känselkropp	Koppar
Stöd	Plast
Ratt	Plast

Ventiltrör

Hus	Avzinkningshärdig mässing
Sätetsring	EPDM
Fjäder	Rostfritt stål
Spindel	Förnicklad mässing
Tätning	EPDM
Mutter	Avzinkningshärdig mässing
Klämring	Mässing
Ratt	Plast

Vi reserverar oss för tryckfel och eventuella ändringar