

Laddomat® 630.2 är en brännarstyrning som styr laddningen mellan olje-, flis- eller pelletspanna och ackumulatortank.

Laddomat® 630.2 har en mikroprocessor som startar och stoppar brännare och laddningspump.

Det gör att varje anläggning får optimal laddningstemperatur och skiktning utan särskild injustering.

Tankens ackumuleringskapacitet ökar.

För att säkerställa tillräckligt hög returtemperatur till pannan används Laddomat 10.

Så här fungerar Laddomat® 630.2

Brännaren startar när temperaturen vid givaren i tanktoppen, GT_{TT} , understiger inställt värde på ratten *Start brännare*.

Pumpen kan ställas in att starta på två sätt:

Läge K: För pannor med hög effekt och liten vattenvolym väljer man att låta pumpen gå samtidigt som brännaren.

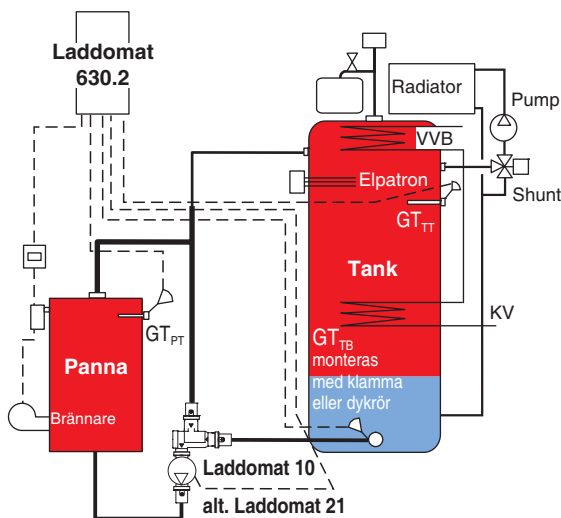
Läge 60 – 90°: På pannor med låg effekt går pumpen om pannan är varmare än inställd temperatur.

I båda fallen går pumpen i 5 minuter extra efter att brännaren stannat och därefter om pannan går över 85°C. Det hindrar eftervärmningen i pannan från att lösa ut säkerhetstermostaten.

Laddomat 10 ger förvämt vatten till pannbotten. Det ger hög laddningstemperatur och förhindrar korrosion.

Brännaren stannar när temperaturen i tankbotten vid givaren GT_{TB} är över inställd temperatur på ratten *Stopp brännare*.

Brännaren och pumpen står still tills dess att givaren i tanktoppen, GT_{TT} , återigen kallar på värme.



I laddningspaket med artikelnummer 116300 ingår

Laddomat 630.2	1 st
Givare med 3 m kabel	3 st
Givarklamma + isolering	2 st
Anliggningsats för givare	1 st
Dykrör för givare	3 st

I laddningspaket med artikelnummer 116301 ingår

Laddomat 630.2	1 st
Givare med 3 m kabel	3 st
Givarklamma + isolering	2 st
Anliggningsats för givare	1 st
Dykrör för givare	3 st
Laddomat 10-247 med 4 m pump	1 st

I Laddomat® 600-serien finns i följande utföranden

Laddomat 630.2	Skikt-laddning vid eldning med brännare
Laddomat 650.2	Kulvertladdning till slavtank
Laddomat 655.2	Kulvertladdning till panna

Tekniska data

Anslutningsspänning:	220 – 240 V AC, 1 A
Utgång för pump:	220 – 240 V AC, max 200 W
Kontakt för brännare:	Avsedd för inkoppling av yttre utrustning. Max 230 V 3 A. Potentialfri.
Temperaturgivare:	Termistor, 0 till +105°C.
Nätindikering:	Grön lysdiod
Nätsäkring:	2 x 250 V, 1 A