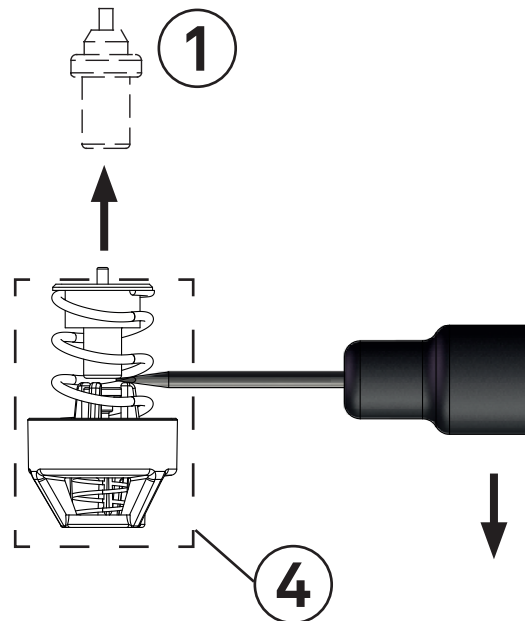
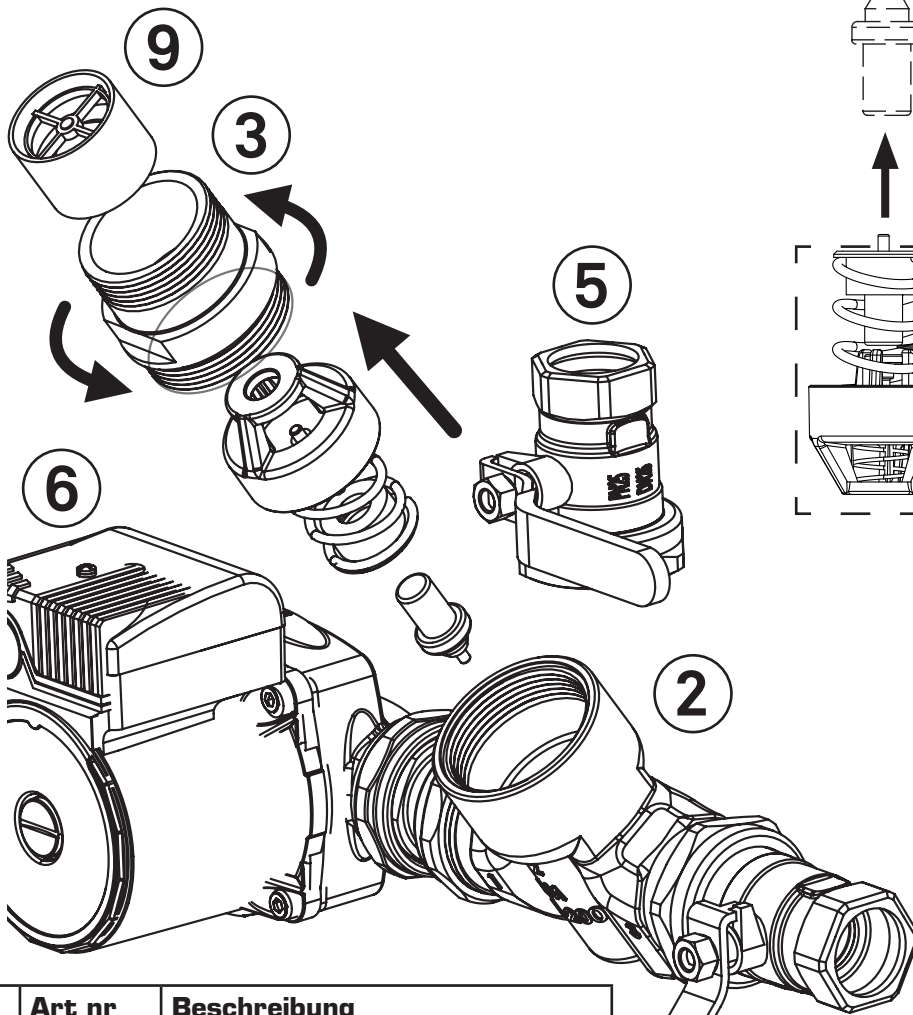
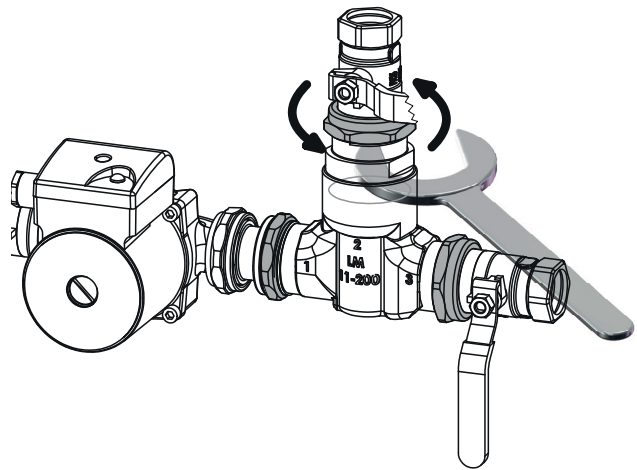
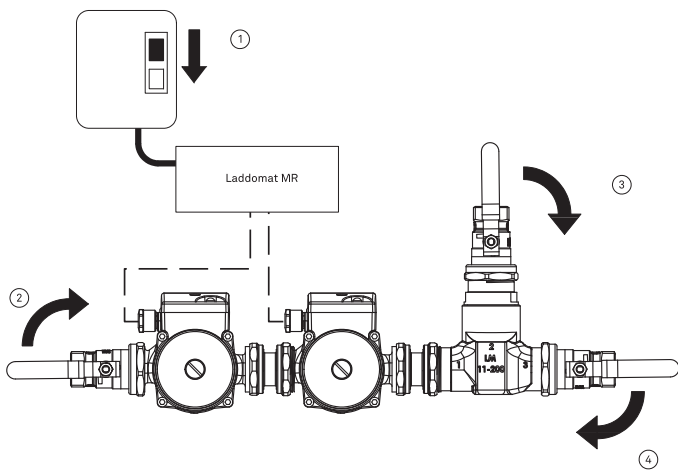


Wartung



| Nr | Art nr | Beschreibung |
|----|--------|---------------------------------------|
| 1 | 110063 | Thermoelement 63°C, 5839 |
| 2 | 214263 | Thermisches Ventil LM41-200, komplett |
| 3 | 411702 | Anschlussdeckel LM11-200 |
| 4 | 211201 | Regelpaket LM11-200 |
| 5a | 141015 | Kugelhahn R40-Cu28 |
| 5b | 141301 | Kugelhahn R40-R32 |
| 6 | 146042 | Pumpe Laddomat LM6A-130 |
| 7 | 413400 | Laddomat MR, BF+AZ |
| 8 | 113005 | NTC-Fühler, 50kOhm, 3 m |
| 9 | 242011 | Rückschlagventil LM11-200 |

7



8

